

Клапан обратный

P4301

(Тип 16с48нж; 16лс48нж;
16нж48нж)



1 Клапан обратный изготовленный ООО «Руарм» предназначен для предотвращения обратного потока рабочей среды на трубопроводе в газообразных и жидких сред в районах с умеренным климатом исполнения У1 и холодным климатом исполнения ХЛ1 по ГОСТ 15150-69. Применяется для нужд нефтеперерабатывающего комплекса и в технологических линиях.

Давление номинальное PN МПа (кг/см ²)	До 40 (400)	
Рабочая среда	жидкие и газообразные среды, в том числе взрывопожароопасные, не агрессивные к материалам деталей клапанов.	
Температура рабочей среды °С	до 425 °С (в зависимости от материала основных деталей)	
Климатическое исполнение	У	ХЛ
	У ; ХЛ по ГОСТ 15150-69 (в зависимости от материала корпусных деталей)	
Температура окружающей среды	от минус 40°С до плюс 60°С	от минус 60°С до плюс 60°С
Направление подачи рабочей среды	Под золотник (по стрелке на корпусе)	
Установочное положение	Любое	
Присоединение к трубопроводу	Фланцевое, фланцевое с ответными фланцами, под приварку встык, муфтовое резьбовое, муфтовое под приварку	

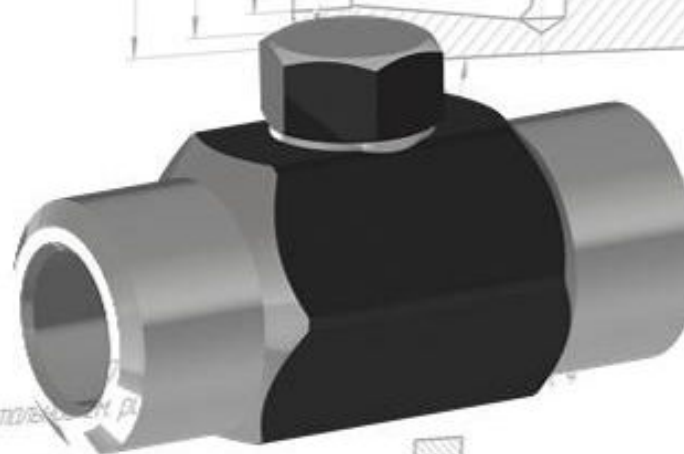


Рис 9
Остальное см. рис. 14

Рис 5
Остальное см. рис. 14

Рис 6
Остальное см. рис. 14

Остальное см. рис. 14

Клапан запорный

P2102

(Тип 15с68нж; 15лс68нж;

15нж68нж;

15с57нж; 15лс57нж;

15нж57нж)

Клапан запорный изготовленный ООО «Руарм» предназначен для установки в качестве запорных устройств на трубопроводе в газообразных и жидких сред в районах с умеренным климатом исполнения У1 и холодным климатом исполнения ХЛ1 по ГОСТ 15150-69. Применяется для нужд нефтеперерабатывающего комплекса и в технологических линиях.

Давление номинальное PN МПа (кг/см ²)	До 40 (400)	
Рабочая среда	жидкие и газообразные среды, в том числе взрывопожароопасные, не агрессивные к материалам деталей клапанов.	
Температура рабочей среды °С	до 425 °С (в зависимости от материала основных деталей)	
Климатическое исполнение	У; ХЛ по ГОСТ 15150-69 (в зависимости от материала корпусных деталей)	
	У	ХЛ
Температура окружающей среды	от минус 40°С до плюс 60°С	от минус 60°С до плюс 60°С
Направление подачи рабочей среды	Под золотник (по стрелке на корпусе)	
Установочное положение	Любое	
Присоединение к трубопроводу	Фланцевое, фланцевое с ответными фланцами, под приварку встык, муфтовое резьбовое, муфтовое под приварку	

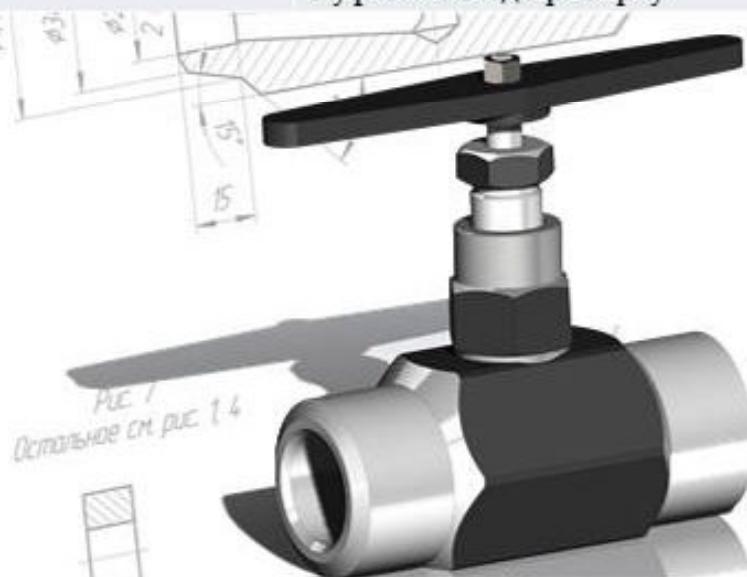


Рис. 7
Остальное см. рис. 14

Рис. 9
Остальное см. рис. 14

Рис. 6
Остальное см. рис. 14

Рис. 5
Остальное см. рис. 14

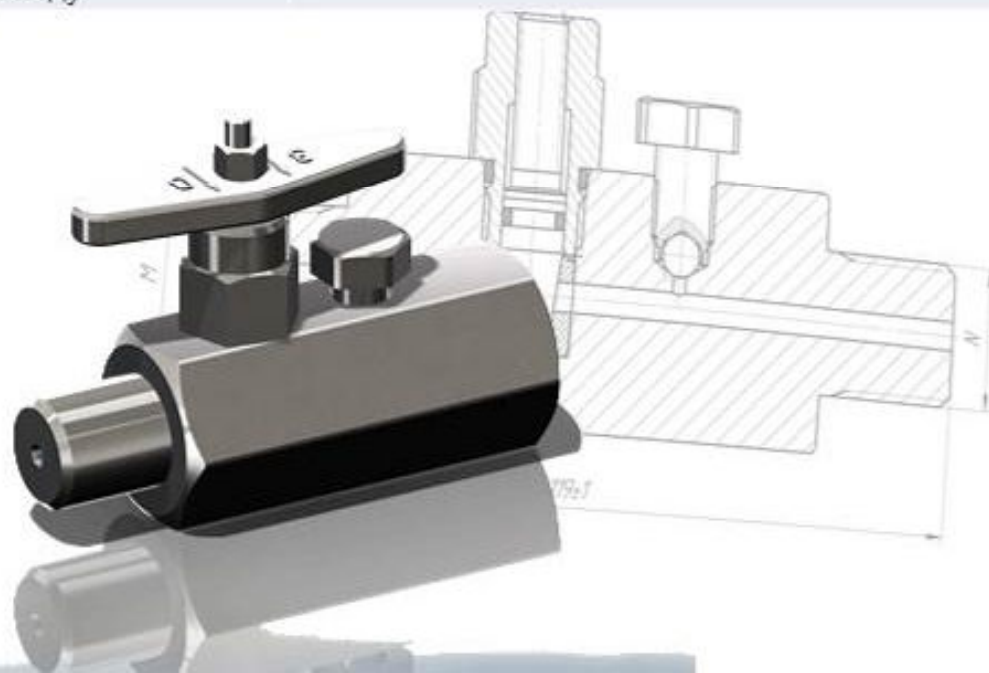
Клапан стальной прямооточный с эластомерным уплотнением

со спускным клапаном

P2101 (Тип ВПЭМ)

Клапана стальные прямооточные с эластомерным уплотнением со спускным клапаном изготовленные ООО «Руарм» служат в качестве запорных устройств на вторичных отводах арматуры для подсоединения манометров, пробоотборников и т.д.

Давление номинальное PN МПа (кг/см ²)	До 70 (700)
Рабочая среда	Нефть, газ, газоконденсат, нефтепродукты.
Температура рабочей среды °С	до 120 °С
Климатическое исполнение	ХЛ по ГОСТ 15150
	ХЛ
Температура окружающей среды	от минус 60°С до плюс 60°С
Направление подачи рабочей среды	по стрелке на корпусе
Установочное положение	Любое
Присоединение к трубопроводу	муфтовое резьбовое.



Клапан стальной прямооточный с эластомерным уплотнением

P2103

(Тип РС21, РС21-03)

Клапана стальные прямооточные с эластомерным уплотнением изготовленные ООО «Руарм» служат для установки и предохранения манометра от размораживания на вторичных отводах арматуры и трубопроводах во время эксплуатации при отрицательных температурах окружающей среды.

Давление номинальное PN МПа (кг/см ²)	До 35 (350)
Рабочая среда	Нефть, газ, газоконденсат, нефтепродукты.
Температура рабочей среды °С	до 120 °С
Климатическое исполнение	ХЛ по ГОСТ 15150
	ХЛ
Температура окружающей среды	от минус 60°С до плюс 60°С
Направление подачи рабочей среды	На манометр (по стрелке на корпусе)
Установочное положение	Любое
Присоединение к трубопроводу	Под приварку встык, муфтовое резьбовое.

